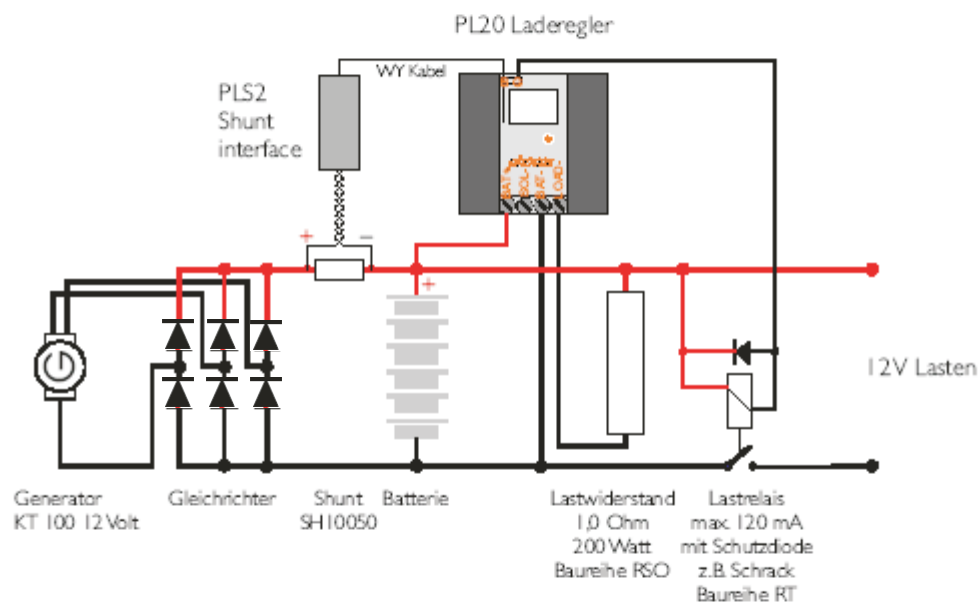


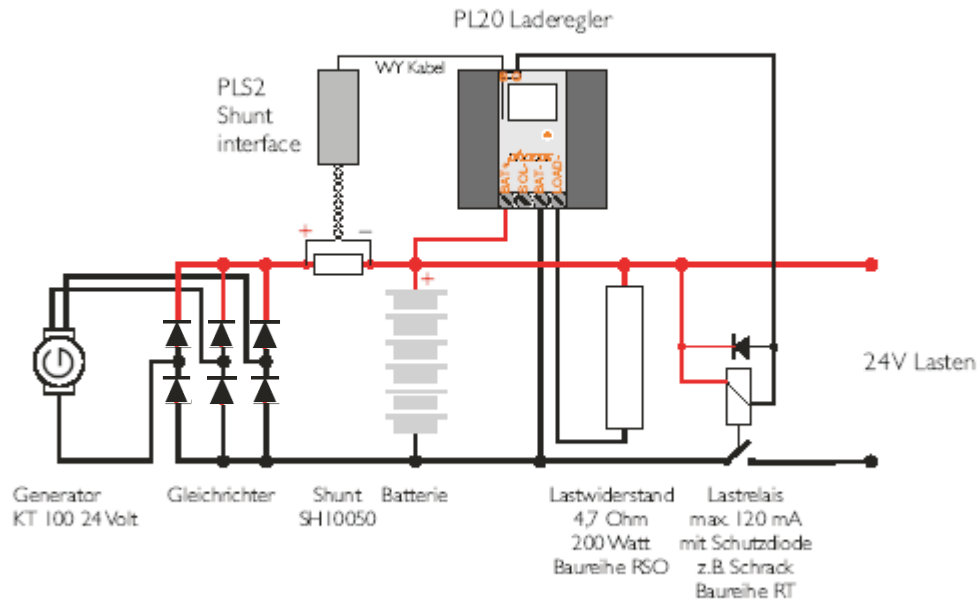


Elektrische Prinzipschaltbilder MT Turbinen mit PL Controllern

Systemauslegung KT100 12Volt



Systemauslegung KT100 24Volt



Systemauslegung KT400 24Volt

