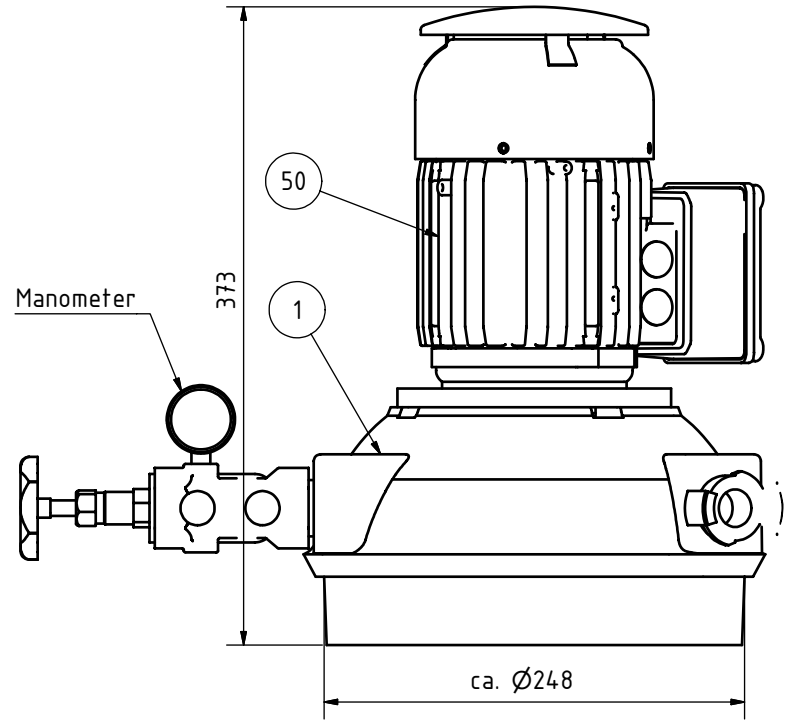
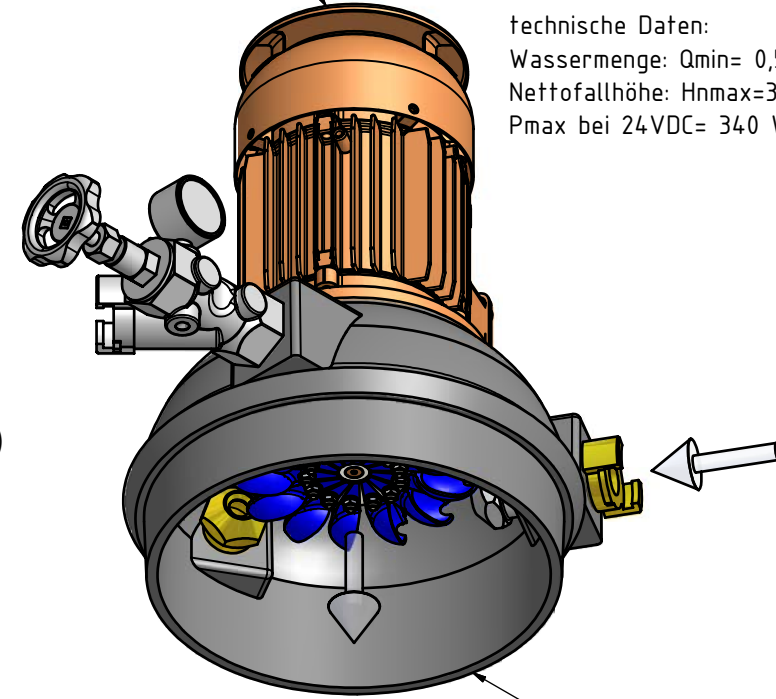


bürstenloser
 permanenterregter
 Synchrongenerator
 4 polig Pmax=340Watt

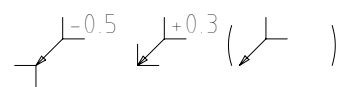
Pico-Wasserkraftwerk KT340
 Peltonturbine 1-3düsig
 optional manuelle Düsenverstellung
 1-3x Düsen d=12mm
 Laufradanordnung: horizontal

technische Daten:
 Wassermenge: Qmin= 0,5l/s Qmax= 3,5l/s
 Nettofallhöhe: Hnmax=35m Hnmin= 7m
 Pmax bei 24VDC= 340 Watt



Einbaulage:
 Generator "vertikal"
 Laufrad "horizontal"

Installation nur durch entsprechend ausgebildetes Fachpersonal!
 Achtung: Es können lebensbedrohliche Spannungen auftreten!



Werkstoff		Maßstab 1:X	KT340U1500	Erstellt	12.08.2008	MN
Menge in Stk			Pmax= 340Watt bei 24VDC	Geprüft		
Wärmebeh 1				Geändert		
Wärmebeh 2				Ersatz f.		
Härte in HRC				Ersetzt d		
Oberfläche				Ursprung		
Zeichnung nach NORM 0188				Znr		A3 Index
C A D			Schutzvermerk nach DIN 34 beachten	2K8-51-00-000		0