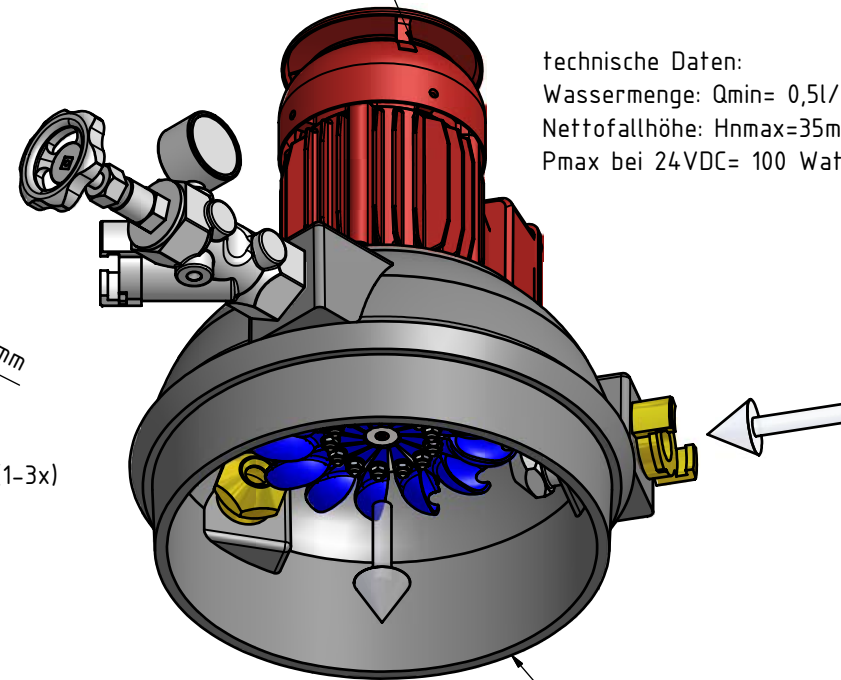


bürstenloser  
permanenterregter  
Synchrongenerator  
6 polig P<sub>max</sub>=100Watt

Pico-Wasserkraftwerk KT100  
Peltonturbine 1-3düsig  
optional manuelle Düsenverstellung  
1-3 Düsen d=12mm  
Lauftradanordnung: horizontal

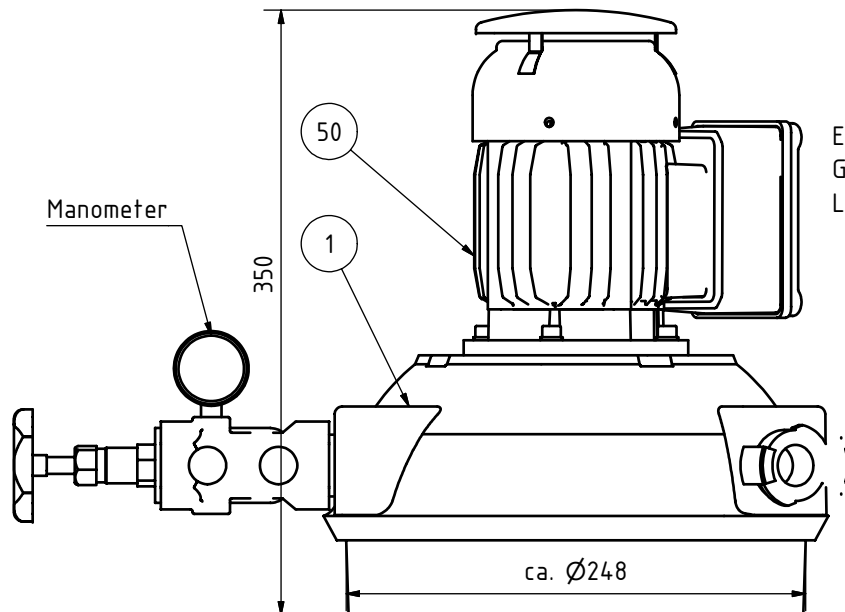


technische Daten:  
Wassermenge: Q<sub>min</sub>= 0,5l/s Q<sub>max</sub>= 3,5l/s  
Nettofallhöhe: H<sub>max</sub>=35m H<sub>min</sub>= 2m  
P<sub>max</sub> bei 24VDC= 100 Watt

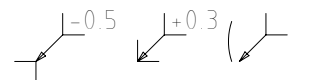
Freihang: min. 300mm  
Unterwasser belüften!

Bund für Ø250mm Rohr

Installation nur durch entsprechend ausgebildetes Fachpersonal!  
Achtung: Es können lebensbedrohliche Spannungen auftreten!



Einbaulage:  
Generator "vertikal"  
Lauftrad "horizontal"



Werkstoff		Maßstab 1:X	KT100U1000	Erstellt	12.08.2008	MN
Menge in Stk			P <sub>max</sub> =100Watt bei 24VDC	Geprüft		
Wärmebeh 1				Geändert		
Wärmebeh 2				Ersatz f.		
Härte in HRC				Ersetzt d		
Oberfläche				Ursprung		
Zeichnung nach NORM 0188				Znr		A3 Index
C A D			Schutzvermerk nach DIN 34 beachten	2K8-53-00-000		0